



La toute nouvelle gamme de bennes Arocs 6x4 et 8x4.

La nouvelle force dans la construction.

Mercedes-Benz

Trucks you can trust



La gamme de bennes Arocs 6x4 et 8x4.

Combinant puissance, robustesse et efficacité d'une manière unique, l'Arocs perpétue la tradition des véhicules Mercedes-Benz commercialisés pour l'industrie et la construction en les projetant dans le futur grâce à une technologie innovante. En bref: l'Arocs peut offrir tout ce que la vie professionnelle exige d'elle, et plus encore.

Fiabilité. Les opérateurs qui gagnent de l'argent dans le transport routier ont besoin d'une fiabilité absolue. En d'autres termes: des camions sur lesquels ils peuvent compter. Avec l'Arocs, nous sommes en mesure de vous offrir un véhicule bénéficiant de l'expérience et de l'expertise de l'ingénierie allemande acquise depuis plus de 120 ans. Un véhicule équipé de la technologie de pointe Mercedes-Benz et de composants testés dans les conditions les plus difficiles. Ceci s'appliquant aussi aux moteurs, aux boîtes de vitesses, aux transmissions et aux essieux moteurs, ainsi qu'aux châssis, aux suspensions et aux cabines. Tout est parfaitement adapté, pour répondre à toutes les exigences de manière fiable, même dans des conditions extrêmes.

Robustesse. Les différentes variantes de conduite de l'Arocs offrent une gamme optimale de véhicules particulièrement robustes et résistants pour chaque défi relatifs au transport dans le secteur de la construction. L'Arocs pourra relever tous les défis sur son chemin grâce à sa structure solide combiné à un châssis en acier à haute résistance formé à froid, une traverse rigide en tôle et un palier central renforcé pour les véhicules à 3 et 4 essieux.

Attrayant. Son design extérieur athlétique et puissant reflètent la robustesse et la capacité de charge de l'Arocs. La grille du radiateur en forme de dents de benne donne à l'Arocs une image marquante et incomparable en soulignant sa puissance. La place de l'Arocs sur les chantiers de construction est une évidence. Une autre caractéristique attrayante du design est la bordure des miroirs extérieurs rainurés, qui sont non seulement un élément de design, mais qui évitent également d'endommager le rétroviseur et augmente ainsi la sécurité. Le fait que les cabines soient fabriquées à partir de panneaux de tôle entièrement galvanisés à 100% est une autre caractéristique impressionnante de l'Arocs.

Moteurs. La nouvelle palette de moteurs de la gamme de bennes Arocs favorise non seulement l'obtention d'une puissance élevée, mais offre aussi un design fiable et durable.

Tous les camions aux normes d'émission Euro III sont équipés de l'OM 460 doté d'une technologie particulièrement robuste incluant un système d'injecteur Pumpline-buse.

Tous les véhicules aux normes Euro IV/V sont équipés de l'OM 470 ou OM 471 offrant un superbe couple combiné à un système d'injection à rampe commune performant.

Mercedes PowerShift 3. Réponse dynamique supérieure, maniabilité simple et faible consommation de carburant : la transmission automatisée garantit une sélection précise des vitesses, des temps de passage courts, un confort de conduite élevé et une économie optimale.

Divers programmes de conduite fournissent une stratégie de changement de vitesse convaincante adaptée aux situations de conduite et à la charge transportée à ce moment-là. Chaque programme de conduite comprend trois modes de transmission: standard, manuel et le mode spécifique sélectionné avec le programme de conduite. Avec son changement de vitesses automatisé et intelligent, Mercedes PowerShift 3 protège le groupe motopropulseur, réduisant considérablement les coûts de maintenance et d'exploitation et contribuant ainsi à la rentabilité de votre entreprise.

Refroidissement du moteur et prise d'air. Le système de refroidissement et d'admission d'air amélioré de l'Arocs est conçu pour maîtriser les conditions climatiques les plus difficiles et les plus exigeantes. Grâce à l'admission d'air en position élevée de la partie supérieure de la cabine et le pré-filtre cyclone nouvellement développé, jusqu'à 80% de la poussière et des grosses particules sont éliminés avant d'atteindre le filtre à air.



Type	3336 K	3340 K	4036 K	4042 K	4142 K
Variante de châssis	Châssis de benne	Châssis de benne	Châssis de benne	Châssis de benne	Châssis de benne
Transmission	6x4	6x4	6x4	6x4	8x4/4
Empattement (exemple)	3900 mm	3900 mm	4500 mm	3900 mm	4550 mm
Moteur	OM 460 (Euro III) OM 470 (Euro IV/V)	OM 460 (Euro III) OM 470 (Euro IV/V)	OM 460 (Euro III) OM 470 (Euro IV/V)	OM 460 (Euro III) OM 471 (Euro IV/V)	OM 460 (Euro III) OM 471 (Euro IV/V)
Couple	1800 Nm	1900 Nm	1800 Nm	2100 Nm	2100 Nm
Transmission (exemple)	Mercedes PowerShift 3 (12 vitesses)	Mercedes PowerShift 3 (12 vitesses)	Mercedes PowerShift 3 (12 vitesses)	Mercedes PowerShift 3 (12 vitesses)	Mercedes PowerShift 3 (12 vitesses)
Cabine (exemple)	S-Cab 2.3m ClassicSpace	S-Cab 2.3m ClassicSpace	S-Cab 2.3m ClassicSpace	S-Cab 2.3m ClassicSpace	M-Cab 2.3m ClassicSpace

Points forts de l'équipement.

Cabine du conducteur. L'Arocs offre un poste de travail idéalement conçu et adapté aux besoins du conducteur avec une ergonomie exemplaire, une grande fonctionnalité et beaucoup de confort pratique. Avec tous les compartiments de rangement positionnés ergonomiquement et idéalement accessibles depuis l'assise du conducteur, la conduite et le travail sont extrêmement confortables. Le design intérieur attrayant donne une impression d'espace particulièrement agréable.

L'adaptation pour les constructeurs - carrossiers est facilitée dans les moindres détails. L'Arocs propose des plaques de fixation spécifiques aux applications pour les châssis rigides, les bennes basculantes et les bétonnières, spécialement conçues et fabriquées par Mercedes-Benz en partenariat avec les principaux fabricants de carrosserie de l'industrie, pour garantir un montage optimal. Ces plaques de fixation sont livrées en positions standardisées et permettent ainsi d'installer la superstructure de manière efficace, en économisant des efforts, du temps et de l'argent. pour l'installation du corps.

Cadre. Le cadre de la gamme de mélangeurs Arocs 8x4 est adapté sans compromis pour une utilisation dans le secteur de la construction qui demande les des applications industrielles des plus exigeantes. Une largeur de 744 mm et la suspension en acier robuste donnent un châssis conçu pour fonctionner - et pour durer.

D'autres avantages incluent une matrice de 50mm pré-perforée, combinée à une grande variété d'empattements et d'avancées de cadres.

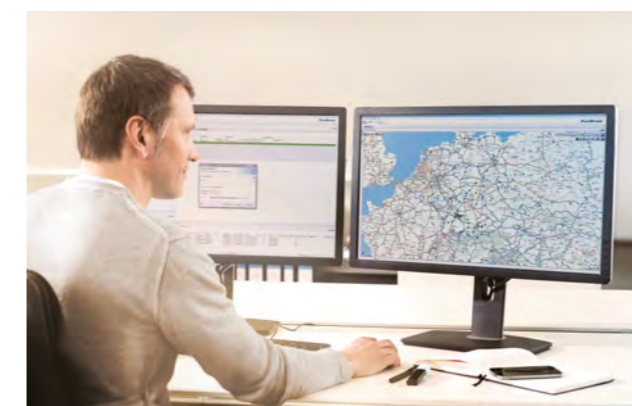


Mercedes-Benz Trucks: Service clientèle et pièces détachées.

Mercedes-Benz GenuineParts. Une très grande qualité à un prix abordable sont la base du maintien de la valeur économique véhicule. Les autres avantages incluent la vaste gamme de pièces d'origine, leur disponibilité rapide et l'efficacité de la logistique.

Systèmes télématiques. Vous aide à gérer votre flotte facilement et à atteindre une plus grande efficacité en améliorant les performances du conducteur et en maintenant un style de conduite préventif, ce qui réduit la maintenance et la consommation de carburant.

Des intervalles de maintenance optimisés et moins de visites à l'atelier augmentent également l'économie sur vos véhicules. Les économies de carburant sont à portée de main, les coûts de personnel et d'administration sont étroitement suivis et l'ensemble du programme est facilement intégré dans le réseau de votre entreprise.



Mercedes-Benz ServiceSolutions. Mercedes-Benz ServiceSolutions provides you with tailor-made service packages, offering you complete peace of mind at a fixed cost over the ownership period, with three main attractive packages:

- + **BestMaintenance:** couvre le coût des pièces, de la main-d'œuvre et des flux opérationnels nécessaires pour les opérations de maintenance planifiées
 - + **SelectPlus:** BPack BestMaintenance, plus une protection supplémentaire post- garantie
 - + **Complete:** SPack SelectPlus, plus remplacement supplémentaire des pièces d'usure
- Tous les forfaits Mercedes-Benz ServiceSolutions bénéficient d'une assistance routière 24 heures sur 24.

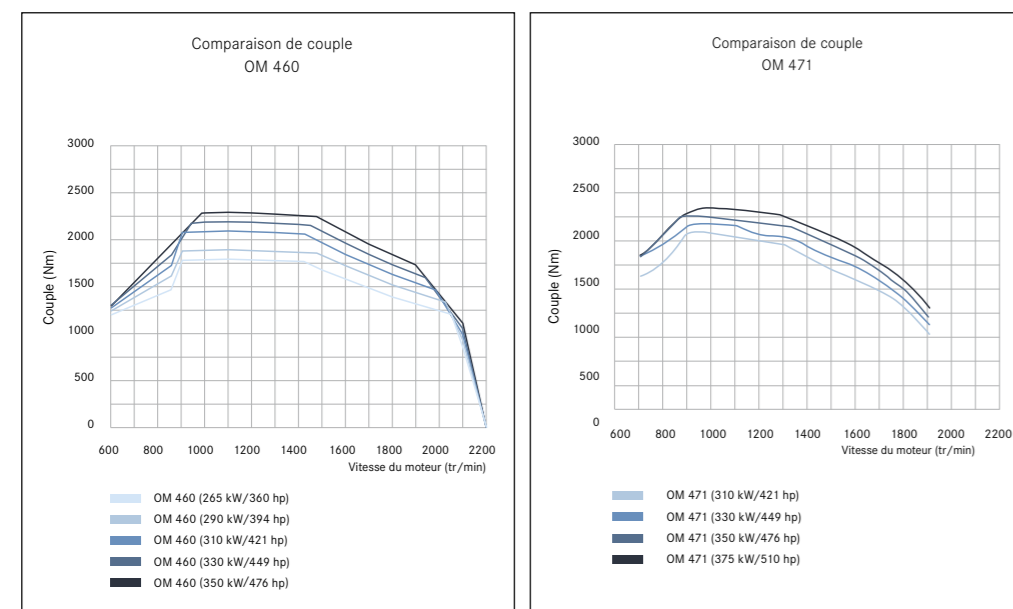


Extended Warranty. Mercedes-Benz Trucks vous offre des forfaits de garantie prolongée qui vous permettent de profiter de 5 ans de tranquillité d'esprit.

Grâce à sa couverture complète, notre couverture des coûts post-garantie vous permet de vous concentrer sur vos activités quotidiennes et d'éviter les dépenses imprévues. Grâce à l'utilisation exclusive des pièces d'origine Mercedes-Benz et des techniciens experts effectuant les réparations, vous profitez d'une plus grande valeur de revente du véhicule, de la transparence des coûts et de la possibilité de fixer vos coûts de réparation à l'avance. La garantie prolongée peut être ajoutée en combinaison avec un pack BestMaintenance ou dans le cadre d'un package complet.

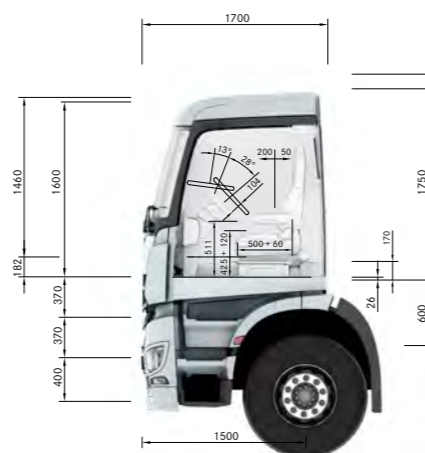


Performances moteur et variantes de cabine.



De 265 kW/360 ch à 350 kW/476 ch (OM 460) et de 310 kW/421 ch à 375 kW/510 ch (OM 471), ces moteurs atteignent leur couple maximal dans la gamme de vitesse de moteur inférieure et économiquement efficace.

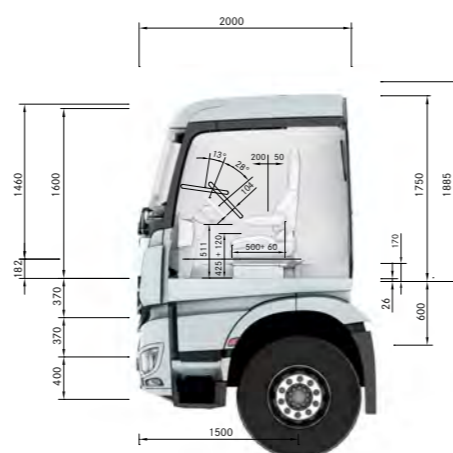
ClassicSpace S-cab



Tunnel du moteur: 170 mm
Espace libre debout sur le tunnel du moteur: 1460 mm

Non disponible pour Euro IV/V en combinaison avec la sortie d'échappement verticale.

ClassicSpace M-cab



Tunnel du moteur: 170 mm
Espace libre debout sur le tunnel du moteur: 1460 mm

Vos avantages en un coup d'œil.

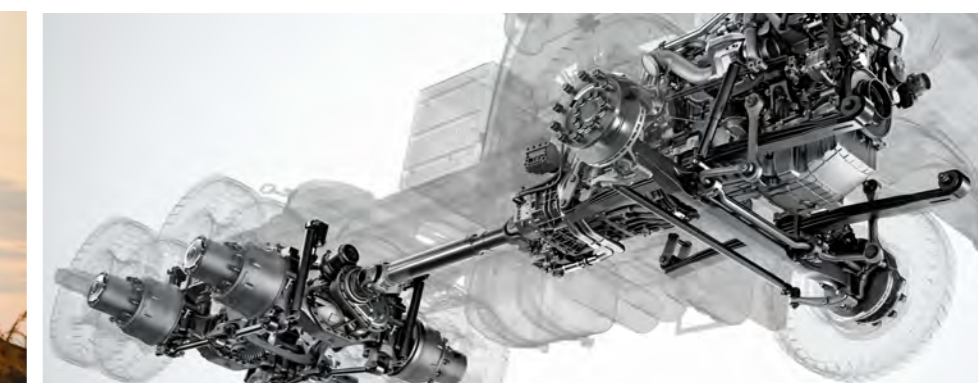
Plus de fiabilité.

- Développement et production de la transmission 100% réalisés par Mercedes-Benz Trucks
- Tous les composants sont conçus et construits pour une robustesse maximale, résistant aux conditions climatiques les plus extrêmes, aux terrains difficiles et aux applications exigeantes
- 60 millions de kilomètres de tests d'endurance dans le monde entier, dont plus de **6 millions de kilomètres au Moyen-Orient**
- Boîte de vitesses Mercedes PowerShift 3 automatisée et embrayage à double disque¹⁾ empêchant l'endommagement de la transmission
- Le système d'embrayage à ralentisseur turbo (TRC), sans usure, est disponible en option pour tous les moteurs OM 471 et OM 473 en norme Euro IV/V ainsi que pour l'OM 473 en norme Euro III assurant les meilleures manœuvres possibles
- Moteurs 6 cylindres en ligne, puissants et robustes, conformes aux normes d'émissions Euro III et Euro IV/V
- Fonctionnement facile du camion avec un poste de pilotage ergonomique axé sur les besoins du conducteur
- Plus de 120 ans d'expérience dans la production de camions, répondant aux normes de qualité les plus élevées Garantie de 3 ans sur le groupe motopropulseur de 250000 km en standard

- Un vaste réseau Vente et Services est disponible par le biais de distributeurs et revendeurs agréés dans toute la région du Moyen-Orient et de l'Afrique du Nord across the Middle East and North Africa region

Plus de robustesse.

- Garde au sol élevée pour une plus grande robustesse
- Différentes configurations d'essieux avant et arrière possibles, y compris de gros pneus pour des charges maximales
- Charges sur l'essieu avant jusqu'à 9 t ; essieux planétaires avec charge par essieu arrière jusqu'à 16 t
- La meilleure suspension en acier parabolique durable possible avec les ressorts les plus larges de l'industrie du camion
- Cadre et suspension conçus pour une fiabilité maximale
- Mercedes PowerShift 3 avec différents programmes de conduite
- Protection des composants pour une fiabilité maximale
- Plaque de protection pour moteur et radiateur



¹⁾Équipement optionnel.



Trucks.MercedesBenzMENA.com

Les produits peuvent avoir été affectés par des changements depuis la date limite d'impression de cette publication en Juillet 2018. Sous réserve de modifications de conception et de forme, de différences de couleur et de modifications des spécifications d'équipement par le fabricant pour la durée de vie globale du produit, à condition que les modifications ou les différences soient tolérables pour le client, compte tenu des intérêts du vendeur. Lorsque le vendeur ou le fabricant utilise des dessins ou des numéros pour désigner la commande ou l'article commandé, aucun droit ne peut en être déduit purement et simplement. Les illustrations et les textes peuvent également inclure des accessoires et des équipements optionnels qui ne font pas partie des spécifications standard. Les couleurs présentées dans cette publication sont soumises à la portée technique du processus d'impression. Cette publication imprimée peut également contenir des types et des services de support qui ne sont pas disponibles dans certains pays. Veuillez donc demander des détails sur les réglementations et leurs conséquences pour votre pays spécifique ; votre directeur des ventes de camions Mercedes-Benz pourra vous informer de la dernière version contractuelle de ces règlements et de leurs conséquences.

Daimler Commercial Vehicles MENA FZE.