



EURO V

سلسلة رأس جرار طراز Actros 6x4 الجديدة كلياً.

العبرة بالأفعال لا بالكلمات.

Mercedes-Benz
Trucks you can trust

سلسلة رأس جرار طراز Actros 6×4 الجديدة كلياً.

عندما كنا نعمل على تطوير Actros الجديدة كلياً حرصنا على وضع معيار جديد، نقدم لكم شاحنة المستقبل، مجهزة بابتكارات فنية رائدة تعزز من استخدام المركبة وسلامتها. ولا سيما انخفاض إجمالي تكاليف الملكية بفضل انخفاض معدلات استهلاك الوقود إلى جانب مجموعة من خدمات العملاء المصممة خصيصاً لتلبية احتياجاتكم. كل ذلك من أجل تحقيق هدف واحد: وهو زيادة معدل الربحية الخاص بك.

الكفاءة. يستوفي طراز Actros أيضاً أعلى معايير الكفاءة، استناداً وبشكل رئيسي إلى انخفاض معدلات استهلاك الوقود بصفة خاصة. بالإضافة إلى انخفاض معدل استخدام القطع الاستهلاكية وارتفاع قيمة إعادة البيع والتي تعتبر من المزايا الإضافية التي تسهم في الكفاءة العالية التي يتميز بها هذا الطراز. ومن أجل ذلك، تم تنفيذ العديد من التدابير الفنية المبتكرة في إطار تطوير طراز Actros، مثل: صندوق التروس الأوتوماتيكي لنظام الحركة مرسيدس 3 PowerShift الذي من ضمن التجهيزات الأساسية. تجدر الإشارة إلى أن هذه التدابير تؤدي إلى محركات ذات مستوى أداء أعلى ومعدلات منخفضة في استهلاك الوقود، إلى جانب مجموعة نقل الحركة التي تساعد على القيادة بطريقة اقتصادية، والتصميم الهوائي الديناميكي الذي يهتم بأدق التفاصيل من أجل تحقيق كفاءة استهلاك الوقود.



مرسيدس 3 PowerShift. استجابة ديناميكية فائقة، سهولة التعامل، وانخفاض معدل استهلاك الوقود: يعمل ناقل الحركة الأوتوماتيكي على ضمان اختيار الترس بدقة وتبديل السرعات في أوقات قصيرة ومستوى عال من الراحة أثناء القيادة وأفضل اقتصادية في القيادة.

توفر برامج القيادة المختلفة إستراتيجية ملائمة للتبديل بين السرعات تتناسب مع ظروف القيادة المختلفة و الحمولة التي يتم نقلها في ذلك الوقت. يتكون كل برنامج قيادة من أربعة أوضاع لنقل الحركة: الوضع الأساسي، والوضع اليدوي، ووضعين خاصين يجري اختيارهما مع برنامج القيادة. تُجهز Actros بالبرنامج الاقتصادي/ برنامج الطاقة "Economy/Power" كبرنامج القيادة الأساسي. أعد البرنامج الاقتصادي "Economy" لاستخدامه في عمليات الشحن والنقل لمسافات بعيدة ويساهم في زيادة كفاءة الشاحنة. يمكنك استدعاء الطاقة القصوى في أي وقت من خلال برنامج القيادة "Power"، على

المحركات. تأتي Actros مزودة بثلاث خيارات من المحركات القوية، كل منها بـ6 أسطوانات مستقيمة وفقاً لعيار الانبعاثات الأوروبي Euro V وهم: الأول طراز OM 470 بسعة 10.7 لترًا، والثاني طراز OM 471 بسعة 12.8 لترًا، والثالث طراز OM 473 بسعة 15.6 لترًا، وجميعها مصممة لخفض استهلاك الوقود وتحقيق أعلى مستويات الأداء وأطول عمر تشغيلي، كما أنها طوّرت باستخدام أحدث التقنيات والمكونات التي تتحمل الخدمة الشاقة لتوفر عزماً مثالياً على السرعات المنخفضة اعتماداً على نظام حديث للحقن المباشر للوقود بضغط عال. ينتج المحرك طراز OM 470 قدرة تتراوح بين 240 كيلوات (326 حصان) و290 كيلوات (394 حصان)، وينتج المحرك طراز OM 471 قدرة من 310 كيلوات (421 حصان) إلى 350 كيلوات (476 حصان)، أما المحرك طراز OM 473 المطور حديثاً فتتراوح قدرة خرجة بين 380 كيلوات (517 حصان) و425 كيلوات (578 حصان). جميع طرز المحركات تجمع بين الأداء الأمثل والكفاءة المتميزة في خفض استهلاك الوقود.

سبيل المثال عندما تكون الشاحنة على المنحدرات المرتفعة. بفضل خاصية نقل الحركة التلقائية والذكية، يعمل مرسيدس 3 PowerShift القائم على نظام ألي وذكي لنقل الحركة على حماية المحرك وترشيد نفقات الصيانة والنفقات التشغيلية بصورة كبيرة، ومن ثم يسهم في زيادة ربحية أعمالك.

نظام التبريد ودخول الهواء إلى المحرك. صمم نظام التبريد ودخول الهواء المحسن الخاص بمركبات Actros بحيث يتغلب على الظروف المناخية القاسية والصعبة. وبفضل وجود فتحة الهواء في أعلى موضع من الجزء العلوي للكابينة والمرشح الأولي الدوامي المطور حديثاً، فإنه يتم إزالة حوالي 80% من الغبار والجسيمات الكبيرة الحجم قبل وصولها إلى مرشح الهواء، مما يؤدي إلى زيادة العمر الافتراضي لمرشح الهواء بشكل ملحوظ، وبالتالي المساهمة في خفض تكاليف الصيانة.

النوع	3342 S	3845 S	4045 S	4052 S
شكل الشاسيه	رأس جرار	رأس جرار	رأس جرار	رأس جرار
نظام الدفع	6x4	6x4	6x4	6x4
قاعدة العجلات (مثال)	3900 mm	3600 mm	3900 mm	3900 mm
المحرك	OM 471 (Euro V)	OM 471 (Euro V)	OM 471 (Euro V)	OM 473 (Euro V)
عزم الدوران	2100 Nm	2100 Nm	2200 Nm	2600 Nm
ناقل الحركة (مثال)	مرسيدس 3 PowerShift (12 speed)	مرسيدس 3 PowerShift (16 speed)	مرسيدس 3 PowerShift (16 speed)	*مرسيدس 3 PowerShift (16 speed)
الكابينة (مثال)	M-cab 2,3m StreamSpace	M-cab 2,3m ClassicSpace	L-cab 2,3m StreamSpace	L-cab 2,3m StreamSpace

لمحات عن التجهيزات.

نظام الكاميرا المرآة MirrorCam¹ في موضع مرآة الرؤية الخلفية التقليدية، تأتي Actros مجهزة بنظام MirrorCam المبتكر والمتطور أيروديناميكياً؛ حيث يساهم في توفير الوقود ويمنحك رؤية أفضل للجزء الخلفي ومنطقة القائم أ. كما يوفر لك نظام MirrorCam سلامة إضافية أثناء المناورة وتغيير المسار على سبيل المثال، من خلال التحريك التلقائي لصورة الكاميرا وفقاً لحركة المركبة. يتوفر أيضاً نظام مرآة كلاسيكي كبديل لنظام MirrorCam الجديد.

مقصورة القيادة. يتوفر العديد من التصميمات المختلفة من مقصورة القيادة تبلغ إجمالاً 20 شكلاً مختلفاً وتتراوح من المقصورة S بعرض 2,3 متر والزودة بنفق للمحرك، إلى المقصورة L بعرض 2,5 متر والزودة بأرضية مسطحة. وتستوفي المقصورات الجديدة كافة المتطلبات التي يمكن مواجهتها في وسائل النقل البرية على كافة أنواع الطرق، وتأسر الجميع بجمالها من خلال توجيهها العملي وراحتها ومرونتها وتصميمها الفريد.

مقصورة القيادة متعددة الوسائط¹ تتميز شاحنة Actros بمقصورة القيادة متعددة الوسائط للحصول على راحة معززة أثناء القيادة وسهولة التشغيل. يمكن تشغيل شاشة العرض الرئيسية وشاشة العرض الثانوية التي تعمل باللمس من خلال عجلة القيادة المتعددة الوظائف باستخدام أزرار التحكم باللمس.

مكابح الوقوف الإلكترونية. تتميز شاحنة Actros بمكابح الوقوف الإلكترونية من ضمن التجهيزات الأساسية، تعمل مكابح الوقوف تلقائياً عند توقف المحرك ويمكن تفعيلها أيضاً باستخدام الذراع في مقصورة القيادة. تعمل خاصية HOLD المندمجة عند توقف المركبة ببساطة عن طريق الضغط على دواسة المكابح بقوة أكبر. يجري تحرير مكابح الوقوف بمجرد الضغط مرة أخرى على دواسة الوقود، وهذا يضمن لك تجنب خطر تدحرج المركبة إلى الخلف أثناء الحركة على منحدر مرتفع.

مكونات الأمان. يتوفر بشاحنات مرسيدس-بنز العديد من أنظمة الأمان والأنظمة المساعدة بغرض تقليل المخاطر وتيسير العبء على السائق. ومن بين هذه الأنظمة: نظام المكابح الإلكتروني الأساسي المزود بنظام منع الانغلاق (ABS) ونظام منع الانزلاق (ASR)، ومساعد الإيقاف، ونظام قبض الحركة في المطالع، فضلاً عن الأنظمة المتاحة حسب الاختيار وهي: Active Brake Assist 5¹، نظام المساعدة في ضبط الثبات¹، ومساعد حفظ المسار¹، ومساعد الاتيه¹، والتي تساهم أيضاً في ضمان المستوى العالي من الأمان. كما أن الأنظمة مثل المصابيح الأمامية الثنائية الزينون¹، ومرآة مساعد السائق المزودة بخاصية المناورة¹، ونظام رصد ضغط الإطارات¹، تساعد السائق على تجنب الحوادث أو التخفيف من قوتها.

Trailer Stability Assist¹ يعزز مساعد حفظ ثبات المقطورة من سلامة القيادة من خلال قيامه بالكبح الوقائي للشاحنة والمقطورة في مواقف القيادة الخاصة، مما يحافظ على ثبات كل من الشاحنة والمقطورة.



شاحنات مرسيدس-بنز: خدمة العملاء وقطع الغيار.

قطع الغيار الأصلية من مرسيدس-بنز. تتميز بجودة عالية وبأسعار معقولة كأساس للحفاظ على القيمة والتوفير بشكل عام. وتعد المجموعة الشاملة من قطع الغيار مع خدمة التوصيل الفعالة وسرعة التوفير من ضمن المميزات الأخرى.

Telematics Systems. تساعدك نظم تقنية المعومات في إدارة الأسطول الخاص بك بمنتهى السهولة، إلى جانب تحقيق قدر أكبر من الكفاءة عن طريق تحسين أداء السائق والحفاظ على أسلوب قيادة وقائي، وهو ما يقلل من تكاليف الصيانة ومعدلات استهلاك الوقود. وعلاوة على ذلك، تؤدي فترات الصيانة المحددة وتقليل الزيارات لورش العمل إلى زيادة التوفير والاقتصادية لمركباتك. إن مسألة توفير الوقود في المتناول، ويتم مراقبة تكاليف العاملين والتكاليف الإدارية عن كثب، ومن السهل دمج الحزمة بالكامل في الشبكة الخاصة بشركتك. يعمل نظام الاتصالات عن بعد الخاص بنا -نظام دعم شامل- على تحقيق قدر أكبر من الأرباح لأعمالك بداية من اليوم الأول.

حلول الصيانة من مرسيدس-بنز. تقدم لك حلول الخدمات من مرسيدس-بنز حزم الخدمات المصممة حسب الطلب، حيث توفر لك راحة البال بتكلفة ثابتة طوال فترة الملكية، مع ثلاث حزم رئيسية جذابة:

+ BestMaintenance: تغطي التكلفة الخاصة بقطع الغيار والعمال والوسائل التشغيلية المطلوبة لعمليات الصيانة الدورية.

+ SelectPlus: حزمة BestMaintenance بالإضافة إلى حماية قيمة المركبة ما بعد انتهاء الضمان.

+ Complete: حزمة SelectPlus، بالإضافة إلى استبدال الأجزاء المتأكلة.

تأتي جميع الحزم الخاصة بحلول الخدمات من مرسيدس-بنز بمساعدة على الطريق على مدار 24 ساعة.

Extended Warranty. تقدم لك شاحنات مرسيدس-بنز حزم بضمان ممتد يمكنك من الاستمتاع براحة البال لمدة تصل إلى 5 سنوات. وفي ظل التغطية الشاملة، تتيح لك حماية قيمة المركبة التي نقدمها ما بعد انتهاء الضمان إمكانية التركيز على أعمالك اليومية وتجنب النفقات غير المتوقعة. وبفضل الاستخدام الحصري لقطع الغيار الأصلية من مرسيدس-بنز والفنيين الخبراء الذين يقومون بأعمال الإصلاح، فإنك تستفيد من القيمة المتزايدة لإعادة بيع المركبة، بالإضافة إلى الشفافية في التكلفة وفرصة تثبيت تكاليف الإصلاح الخاصة بك بشكل مسبق. من الممكن إضافة الضمان الممتد بجانب حزمة BestMaintenance أو كجزء من حزمة Complete.



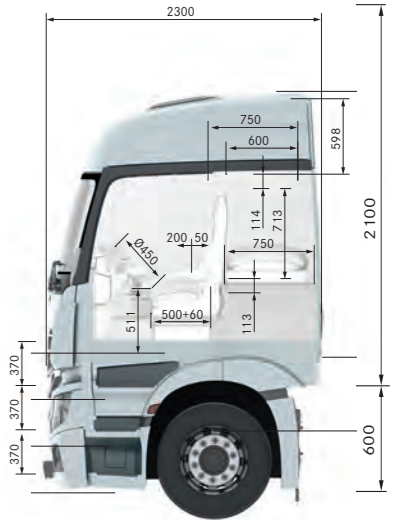
أداء المحرك والأشكال المختلفة لمقصورة القيادة.

لمحة موجزة عن المميزات الخاصة بك.

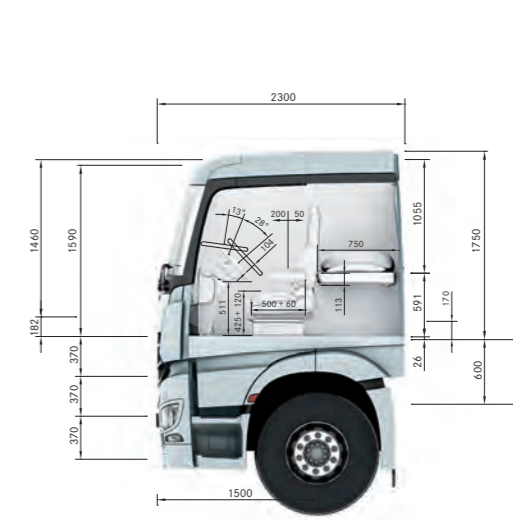
مقصورة كبيرة عالية StreamSpace

مقصورة كبيرة ClassicSpace

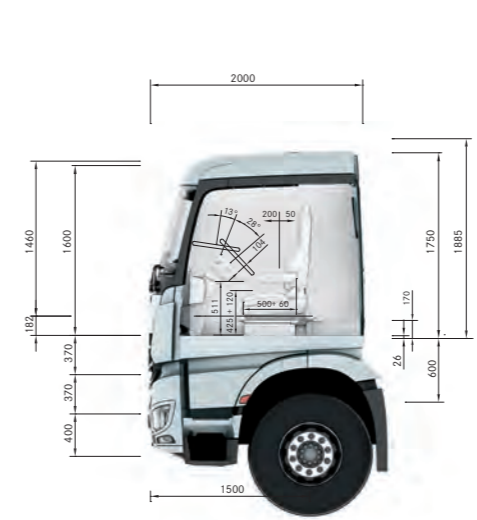
مقصورة متوسطة ClassicSpace



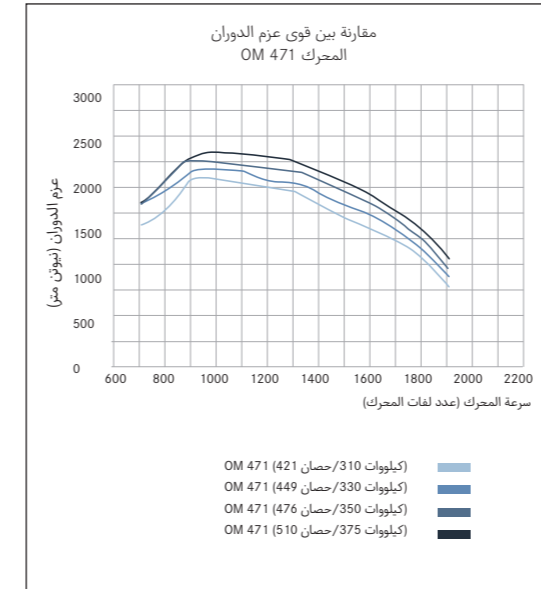
تجوف المحرك بأرضية الكابينة: 170 ملم
ارتفاع ثابت فوق تجوف المحرك بأرضية الكابينة: 1785 ملم
ارتفاع ثابت أمام المقاعد: 1840 ملم



تجوف المحرك بأرضية الكابينة: 170 ملم
ارتفاع ثابت فوق تجوف المحرك بأرضية الكابينة: 1460 ملم
ارتفاع ثابت أمام المقاعد: 1590 ملم



تجوف المحرك بأرضية الكابينة: 170 ملم
ارتفاع ثابت فوق تجوف المحرك بأرضية الكابينة: 1460 ملم
ارتفاع ثابت أمام المقاعد: 1600 ملم



طاقة أكبر - وقود أقل. يتراوح بين 265 كيلو وات / 360 حصاناً و350 كيلو وات / 476 حصاناً. ويعمل هذا المحرك على توفير أقصى عزم في معدل سرعات أقل للمحرك الموفر للوقود.

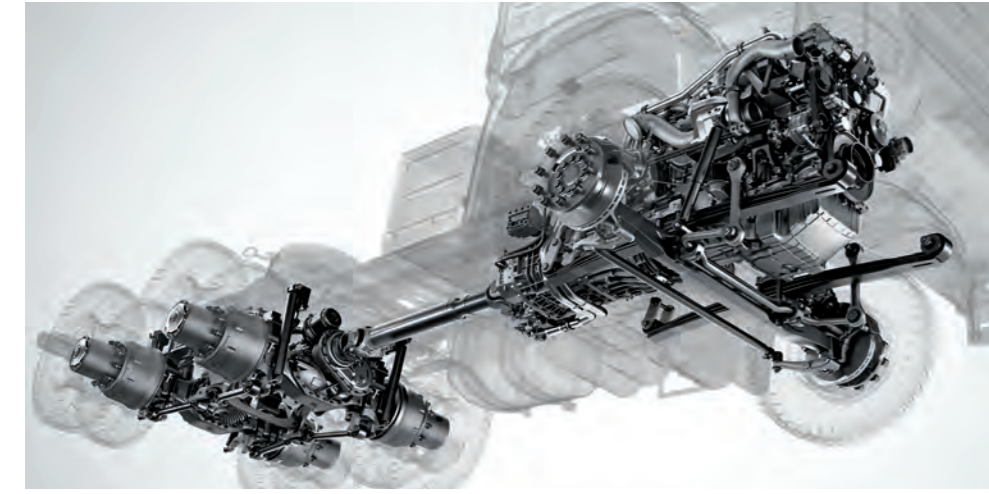
قدر أكبر من الموثوقية.

- تطوير مجموعة نقل الحركة وإنتاجها بالكامل وبنسبة 100% من قبل مرسيدس-بنز للشاحنات.
- جميع المكونات معدة ومصممة بأعلى مستويات القوة والمتانة وبحيث تكون قادرة على تحمل الظروف المناخية الأصعب والأقسى والتضاريس الوعرة والاستخدامات الشاقة.
- 60 مليون كيلو متر لاختبار التحمل حول العالم، منهم ما يزيد عن 8 ملايين كيلو متر في منطقة الشرق الأوسط.
- صندوق تروس أوتوماتيكي وقابض ثنائي القرص¹ لنظام نقل الحركة مرسيدس PowerShift 3 يحول دون تلف مجموعة نقل الحركة.
- محركات ذات 6 أسطوانات مستقيمة قوية ومتينة مطابقة لمعيار الانبعاثات الأوروبي Euro V.
- تشغيل الشاحنة بسهولة مع كابينة قيادة مريحة تركز على احتياجات السائق.
- خبرة تزيد عن 120 عاماً في مجال إنتاج الشاحنات وفقاً لأعلى معايير الجودة.
- ضمان أساسي على مجموعة نقل الحركة لمدة 3 سنوات أو لمسافة 250,000 كيلو متر.
- شبكة مبيعات وخدمات شاملة عبر الموزعين والتجار المعتمدين على مستوى منطقة الشرق الأوسط وشمال أفريقيا.



قدر أكبر من الكفاءة.

- محركات اقتصادية للغاية في الوقود وتنتج عزم الدوران الأمثل.
- نظام مرسيدس 3 PowerShift المزود باستراتيجية ذكية لنقل الحركة وأوضاع خاصة للقيادة بما يضمن القيادة الاقتصادية وتقليل الإهلاك إلى أقصى حد.
- نظام المكابح الآلي وأنظمة الأمان المتوفرة حسب الاختيار، مثل 5 Active Brake Assist¹، نظام المساعدة في ضبط الثبات¹، ومساعد حفظ المسار¹، ومساعد الانتباه¹ بغرض تقليل خطر الحوادث.
- مقصورات القيادة المطورة حديثاً والمختبرة وفقاً لعلوم الديناميكية الهوائية.
- نظام MirrorCam¹، جناح سقف (سبولر) وعاكسات جانبية لتوفير الوقود بصورة أكبر.
- مرونة فترات الصيانة وعرض مجموعة كبيرة من حلول الصيانة المتوفرة من مرسيدس-بنز، بما في ذلك عقود الصيانة والضمان الممتد لفترة تصل إلى 5 سنوات.



¹معدات اختيارية



Trucks.MercedesBenzMENA.com

حول التفاصيل الواردة في هذا الكatalog: من الجائز أن تكون بعض التغييرات قد أجريت على الشاحنة بعد الانتهاء من تحرير هذه المطبوعة في مارس 2020. تحتفظ الشركة لنفسها طوال فترة التوريد بحق إجراء تعديلات في التصميم أو الشكل أو درجات اللون أو تغيير مواصفات التجهيزات طوال العمر الافتراضي للمنتج، شريطة أن تكون هذه التغييرات والاختلافات في الحدود المقبولة للعميل مع مراعاة مصلحة البائع. ولا يمكن المطالبة بأية استحقاقات قانونية تعتمد فقط على الرسومات أو الأرقام التي تستخدمها الجهة المصنعة أو البائع في تمييز الطلبية أو الأجزاء المطلوبة. قد تشمل الصور التوضيحية والنصوص أيضًا على بعض الملحقات والتجهيزات الاختيارية التي لا تدرج تحت المواصفات القياسية. وتخضع الألوان الموضحة في هذه المطبوعة للنطاق الفني الخاص بعملية الطباعة. قد تتضمن هذه المادة المطبوعة الأنواع وخدمات الدعم غير المتوفرة في دول معينة. ومن ثم، يرجى طلب التفاصيل الخاصة باللوائح والعواقب المرتبطة بها في دولتك. وسيكون مسؤول مبيعات شاحنات مرسيدس-بنز قادرًا على إبلاغك بأحدث إصدار ملزم لهذه اللوائح والعواقب المرتبطة بها.

دايمرل للمركبات التجارية الشرق الأوسط وشمال أفريقيا، م.م.ح.