



سلسلة شاحنات Actros 4x2 الجديدة كلياً. **EURO V**

العبرة بالأفعال لا بالكلمات.

Mercedes-Benz
Trucks you can trust



سلسلة شاحنات Actros 4×2 الجديدة كلياً.

عندما كنا نعمل على تطوير Actros الجديدة كلياً حرصنا على وضع معيار جديد، نقدم لكم شاحنة المستقبل، مجهزة بابتكارات فنية رائدة تعزز من استخدام المركبة وسلامتها. ولا سيما انخفاض إجمالي تكاليف الملكية بفضل انخفاض معدلات استهلاك الوقود إلى جانب مجموعة من خدمات العملاء المصممة خصيصاً لتلبية احتياجاتكم. كل ذلك من أجل تحقيق هدف واحد: وهو زيادة معدل الربحية الخاص بك.

جاذبية الشكل. تأتي Actros بتصميم أنيق ومثير للإعجاب، فالشكل المميز للشبكة المعدنية في مقدمتها وتصميم المرآة أنيقة الشكل تجعلها تبرز بين آلاف السيارات. لا تنتهي جاذبية الشكل عند التصميم الخارجي وإنما تمتد إلى المقصورة الداخلية التي تتميز بالراحة والراحة، والتي تقدم للسائق مكان عمل واضح الترتيب يجعل تشغيل المركبة في منتهى السهولة والأمان.

الكفاءة. يستوفي طراز Actros أيضاً أعلى معايير الكفاءة، استناداً وبشكل رئيسي إلى انخفاض معدلات استهلاك الوقود بصفة خاصة. بالإضافة إلى انخفاض معدل استخدام القطع الاستهلاكية وارتفاع قيمة إعادة البيع والتي تعتبر من المزايا الإضافية التي تسهم في الكفاءة العالية التي يتميز بها هذا الطراز. ومن أجل ذلك، تم تنفيذ العديد من التدابير الفنية المبتكرة في إطار تطوير طراز Actros، مثل: صندوق التروس الأوتوماتيكي لنظام الحركة مرسيدس 3 PowerShift الذي من ضمن التجهيزات الأساسية. تجدر الإشارة إلى أن هذه التدابير تؤدي إلى محركات ذات مستوى أداء أعلى ومعدلات منخفضة في استهلاك الوقود، إلى جانب مجموعة نقل الحركة التي تساعد على القيادة بطريقة اقتصادية، والتصميم الهوائي الديناميكي الذي يهتم بأدق التفاصيل من أجل تحقيق كفاءة استهلاك الوقود.

الموثوقية. يحتاج المشغلون الذين يكسبون رزقهم من النقل البري إلى الموثوقية والصلاحية المطلقة. بمعنى آخر: شاحنات يمكنهم الاعتماد عليها. ومن خلال Actros فنحن نقدم لكم مركبة تجسد الثروة الكبيرة من الخبرة والدراية التي اكتسبناها على مدار أكثر من 120 عاماً من الهندسة الألمانية. هذه المركبة تجمع بين تكنولوجيا مرسيدس-بنز الرائدة والمكونات التي تم اختبارها في أقصى الظروف التشغيلية، بما في ذلك المحركات وصناديق التروس وأجهزة نقل الحركة ومجاور القيادة، فضلاً عن الهياكل والشاسيه ونظام التعليق والمقصورات الداخلية. كل شيء تمت مطابقتها بصورة مثالية حرصاً على تلبية كافة المتطلبات بصورة موثوقة، حتى في أقصى الظروف.

مرسيدس 3 PowerShift. استجابة ديناميكية فائقة، سهولة التعامل، انخفاض معدل استهلاك الوقود: يعمل ناقل الحركة الأوتوماتيكي على ضمان اختيار الترس بدقة وتبديل لسرعات في أوقات قصيرة ومستوى عال من الراحة أثناء القيادة وأفضل اقتصادية في القيادة.

توفر برامج القيادة المختلفة إستراتيجية ملائمة للتبديل بين السرعات تتناسب مع ظروف القيادة المختلفة والحمولة التي يتم نقلها في ذلك الوقت. يتكون كل برنامج قيادة من أربعة أوضاع لنقل الحركة: الوضع الأساسي، والوضع اليدوي، ووضعين خاصين يجري اختيارهما مع برنامج القيادة. تُجهز Actros بالبرنامج الاقتصادي/ برنامج الطاقة "Economy/Power" كبرنامج القيادة الأساسي. أعد البرنامج الاقتصادي "Economy" لاستخدامه في عمليات الشحن والنقل لمسافات بعيدة ويساهم في زيادة كفاءة الشاحنة. يمكنك استدعاء الطاقة القصوى في أي وقت من خلال برنامج القيادة "Power"، على

المحركات. تأتي Actros مزودة بثلاث خيارات من المحركات القوية، كل منها مزود بـ 6 أسطوانات مستقيمة ووفقاً لمعيار الانبعاثات الأوروبي Euro V وهم: محرك OM 470 بسعة 10,7 لتر، محرك OM 471 بسعة 12,8 لتر ومحرك OM 473 بسعة 15,6 لتر وجميعهم مصممين لترشيد استهلاك الوقود وأقصى قدر من العمر التشغيلي مع الأداء المثالي. المحركين OM 470 و OM 471 مطورين على أساس تكنولوجيا مجربة وخضعت للاختبار فضلاً عن المكونات المتينة، بما يوفر مستويات عالية من عزم الدوران عند السرعات المنخفضة للمحرك وذلك بسبب احتوائهما على أحدث ما توصلت إليه التكنولوجيا في نظام الحقن. يتوفر محرك OM 470 في عدة تصنيفات لخرج الطاقة تبدأ من 240 كيلو واط (326 حصان) وتصل إلى 290 كيلو واط (394 حصان)، محرك OM471 يبدأ من 310 كيلو واط (421 حصان) ويصل إلى 350 كيلو واط (476 حصان). أما محرك OM 473 المطور حديثاً فيبدأ من 380 كيلو واط (517 حصان) وتصل إلى 425 كيلو واط (578 حصان) وهو يجمع بين الأداء الأمثل والكفاءة المثلى في استهلاك الوقود.

سبيل المثال عندما تكون الشاحنة على المنحدرات المرتفعة. بفضل خاصية نقل الحركة التلقائية والذكية، يعمل مرسيدس 3 PowerShift القائم على نظام ألي وذكي لنقل الحركة على حماية المحرك وترشيد نفقات الصيانة والنفقات التشغيلية بصورة كبيرة، ومن ثم يسهم في زيادة ربحية أعمالك.

نظام التهوية وتبريد المحرك. إن النظام المحسن للتهوية وتبريد المحرك في الشاحنة Actros مصمم للتغلب على أقصى الأحوال الجوية والظروف المناخية الصعبة، ويعود الفضل في ذلك إلى منفذ التهوية الذي يحتل موقعاً مثالياً في الجزء الأعلى من المقصورة، فضلاً عن المرشح الثاني الدوامي المطور حديثاً مما يضمن إزالة نسبة تصل إلى 80% من ذرات الغبار والجسيمات الأكبر قبل وصولها إلى مرشح الهواء، وذلك يعمل على زيادة فترة صلاحية مرشح الهواء بصورة كبيرة والإسهام في ترشيد نفقات الصيانة.

الطراز	2042 S	2042 LS	2045 S	2052 S
نوع الهيكل	عربة قاطرة بنظام تعليق من الصلب	عربة قاطرة بنظام تعليق هوائي في الخلف	عربة قاطرة بنظام تعليق من الصلب	عربة قاطرة بنظام تعليق من الصلب
نظام الدفع	4x2	4x2	4x2	4x2
قاعدة العجلات (مثال)	3900 ملم	3900 ملم	3900 ملم	3900 ملم
المحرك	OM 471 Euro V	OM 471 Euro V	OM 471 Euro V	OM 473 Euro V
قوة المحرك	310 kW (421 hp)	310 kW (421 hp)	330 kW (449 hp)	380 kW (517 hp)
عزم الدوران	2100 Nm	2100 Nm	2200 Nm	2600 Nm
ناقل الحركة (مثال)	مرسيدس 3 PowerShift (12 speed)	مرسيدس 3 PowerShift (12 speed)	مرسيدس 3 PowerShift (12 speed)	مرسيدس 3 PowerShift (12 speed)
المقصورة (مثال)	M-cab 2.3m ClassicSpace	L-cab 2.3m StreamSpace	L-cab 2.3m StreamSpace	L-cab 2.5m StreamSpace



نبذة سريعة عن المعدات.

نظام الكاميرا المرآة MirrorCam¹ في موضع مرآة الرؤية الخلفية التقليدية، تأتي Actros مجهزة بنظام MirrorCam المتكبر والمتطور أيروديناميكياً؛ حيث يساهم في توفير الوقود ويمنحك رؤية أفضل للجزء الخلفي ومنطقة القائم أ. كما يوفر لك نظام MirrorCam سلامة إضافية أثناء المناورة وإيقاف التشغيل وتغيير المسار، على سبيل المثال من خلال التحريك التلقائي لصورة الكاميرا وفقاً لحركة المركبة. يتوفر أيضاً نظام مرآة كلاسيكي كبديل لنظام MirrorCam الجديد.

مقصورة القيادة يتوفر العديد من التصميمات المختلفة من مقصورة القيادة تبلغ إجمالاً 20 شكلاً مختلفاً وتتراوح من المقصورة S بعرض 2,3 متر والمزودة بنفق للمحرك، إلى المقصورة L بعرض 2,5 متر والمزودة بأرضية مسطحة. وتستوفي المقصورات الجديدة كافة المتطلبات التي يمكن مواجهتها في وسائل النقل البرية على كافة أنواع الطرق، وتأسر الجميع بجمالها من خلال توجيهها العملي وراحتها ومرونتها وتصميمها الفريد.

مقصورة القيادة متعددة الوسائط¹ تتميز شاحنة Actros بمقصورة القيادة متعددة الوسائط للحصول على راحة معززة أثناء القيادة وسهولة التشغيل. يمكن تشغيل شاشة العرض الرئيسية وشاشة العرض الثانوية التي تعمل باللمس من خلال عجلة القيادة المتعددة الوظائف باستخدام أزرار التحكم باللمس.

مكابح الوقوف الإلكترونية. تتميز شاحنة Actros بمكابح الوقوف الإلكترونية من ضمن التجهيزات الأساسية، تعمل مكابح الوقوف تلقائياً عند توقف المحرك ويمكن تفعيلها أيضاً باستخدام الذراع في مقصورة القيادة. تعمل خاصية HOLD المندمجة عند توقف المركبة ببساطة عن طريق الضغط على دواسة المكابح بقوة أكبر. يجري تحرير مكابح الوقوف بمجرد الضغط مرة أخرى على دواسة الوقود، وهذا يضمن لك تجنب خطر تدحرج المركبة إلى الخلف أثناء الحركة على منحدر مرتفع.

مكونات الأمان. يتوفر بشاحنات مرسيدس-بنز العديد من أنظمة الأمان والأنظمة المساعدة بغرض تقليل المخاطر وتيسير العبء على السائق. ومن بين هذه الأنظمة: نظام المكابح الإلكتروني الأساسي المزود بنظام منع الانغلاق (ABS) ونظام منع الانزلاق (ASR) ، ومساعد الإيقاف، ونظام قبض الحركة في المطالع، فضلاً عن الأنظمة المتاحة حسب الاختيار وهي: Active Brake Assist 5¹، نظام المساعدة في ضبط الثبات¹، ومساعد حفظ المسار¹، ومساعد الانتباه¹، والتي تساهم أيضاً في ضمان المستوى العالي من الأمان. كما أن الأنظمة مثل المصابيح الأمامية الثنائية الزينون¹، ومرآة مساعد السائق المزودة بخاصية المناورة¹، ونظام رصد ضغط الإطارات¹، تساعد السائق على تجنب الحوادث أو التخفيف من قوتها.

Trailer Stability Assist¹ يعزز مساعد حفظ ثبات المقطورة من سلامة القيادة من خلال قيامه بالكبح الوقائي للشاحنة والمقطورة في مواقف القيادة الخاصة، مما يحافظ على ثبات كل من الشاحنة والمقطورة.



شاحنات مرسيدس-بنز: خدمة العملاء وقطع الغيار.

قطع الغيار الأصلية من مرسيدس-بنز. الجودة الفائقة بأسعار اقتصادية تمثل الأساس للقيمة المستدامة والاقتصاد الشامل. كما تشمل ميزات أخرى مثل تنوع نطاق قطع الغيار وكفاءة النقل اللوجستي وسرعة التوافر.

Telematics Systems. تساعدك نظم تقنية المعومات في إدارة الأسطول الخاص بك بمنتهى السهولة، إلى جانب تحقيق قدر أكبر من الكفاءة عن طريق تحسين أداء السائق والحفاظ على أسلوب قيادة وقائي، وهو ما يقلل من تكاليف الصيانة ومعدلات استهلاك الوقود. وعلاوة على ذلك، تؤدي فترات الصيانة المحددة وتقليل الزيارات لورش العمل إلى زيادة التوفير والاقتصادية لمركباتك. إن مسألة توفير الوقود في المتناول، ويتم مراقبة تكاليف العاملين والتكاليف الإدارية عن كثب، ومن السهل دمج الحزمة بالكامل في الشبكة الخاصة بشركتك. يعمل نظام الاتصالات عن بعد الخاص بنا -نظام دعم شامل- على تحقيق قدر أكبر من الأرباح لأعمالك بداية من اليوم الأول.

Mercedes-Benz ServiceSolutions. تقدم لك حلول الخدمات من مرسيدس-بنز حزم الخدمات المصممة حسب الطلب، حيث توفر لك راحة البال بتكلفة ثابتة طوال فترة الملكية، مع ثلاث حزم رئيسية جذابة:

+ BestMaintenance: تغطي التكلفة الخاصة بقطع الغيار والعمال والسوائل التشغيلية المطلوبة لعمليات الصيانة الدورية.

+ SelectPlus: حزمة BestMaintenance بالإضافة إلى حماية قيمة المركبة ما بعد انتهاء الضمان.

+ Complete: حزمة SelectPlus ، بالإضافة إلى استبدال الأجزاء المتآكلة.

تأتي جميع الحزم الخاصة بحلول الخدمات من مرسيدس-بنز بمساعدة على الطريق على مدار 24 ساعة.

Extended Warranty. تقدم لك شاحنات مرسيدس-بنز حزم ضمان ممتد يمكنك من الاستمتاع براحة البال لمدة تصل إلى 5 سنوات. وفي ظل التغطية الشاملة، تتيح لك حماية قيمة المركبة التي نقدمها ما بعد انتهاء الضمان إمكانية التركيز على أعمالك اليومية وتجنب النفقات غير المتوقعة. وبفضل الاستخدام الحصري لقطع الغيار الأصلية من مرسيدس-بنز والفنيين الخبراء الذين يقومون بأعمال الإصلاح، فإنك تستفيد من القيمة المتزايدة لإعادة بيع المركبة، بالإضافة إلى الشفافية في التكلفة وفرصة تثبيت تكاليف الإصلاح الخاصة بك بشكل مسبق. من الممكن إضافة الضمان الممتد بجانب حزمة BestMaintenance أو كجزء من حزمة Complete.



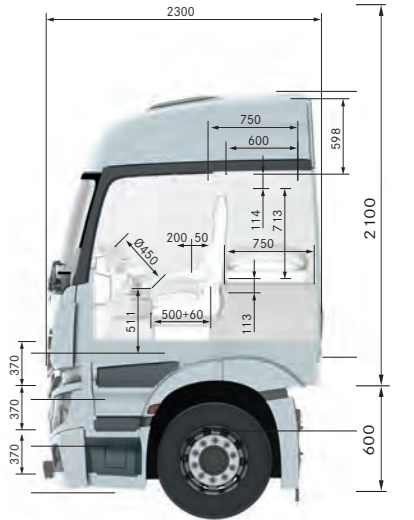
أداء المحرك والأشكال المختلفة لمقصورة القيادة.

نبذة سريعة عن المزايا المتوفرة لك.

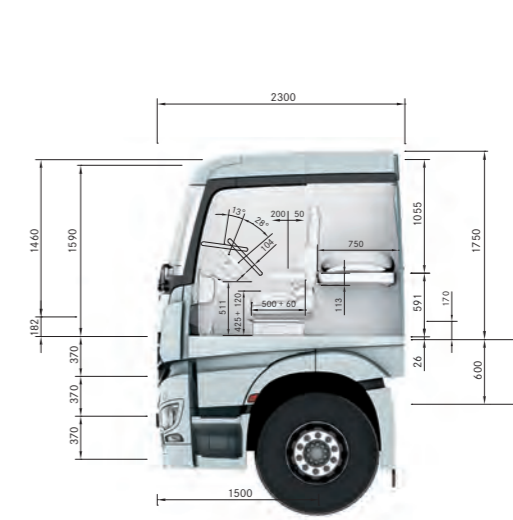
مقصورة كبيرة عالية StreamSpace

مقصورة كبيرة ClassicSpace

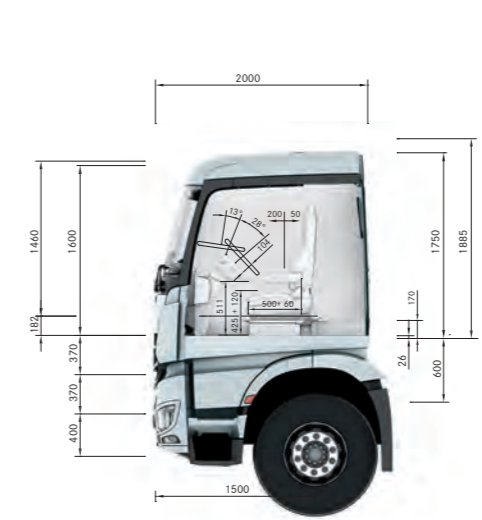
مقصورة متوسطة ClassicSpace



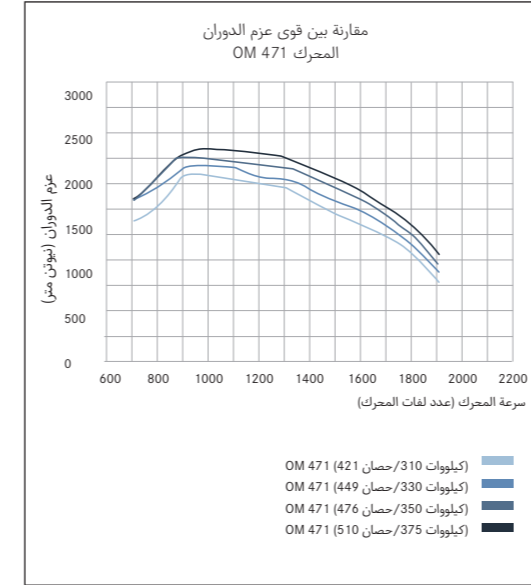
نفق المحرك: 170 ملم
المساحة المتوفرة فوق نفق المحرك: 1785 ملم
المساحة المتوفرة أمام المقاعد: 1840 ملم



نفق المحرك: 170 ملم
المساحة المتوفرة فوق نفق المحرك: 1460 ملم



نفق المحرك: 170 ملم
المساحة المتوفرة فوق نفق المحرك: 1460 ملم



قوة أكبر - وقود أقل. محركات OM 471 ذو قوة عزم قصوى عند سرعة دوران المحرك المنخفضة وإستهلاك الوقود الأقل. وتتوفر بقوة تبدأ من 310 كيلوواط (421 حصان) إلى 375 كيلوواط (510 حصان).

قدر أكبر من الموثوقية.

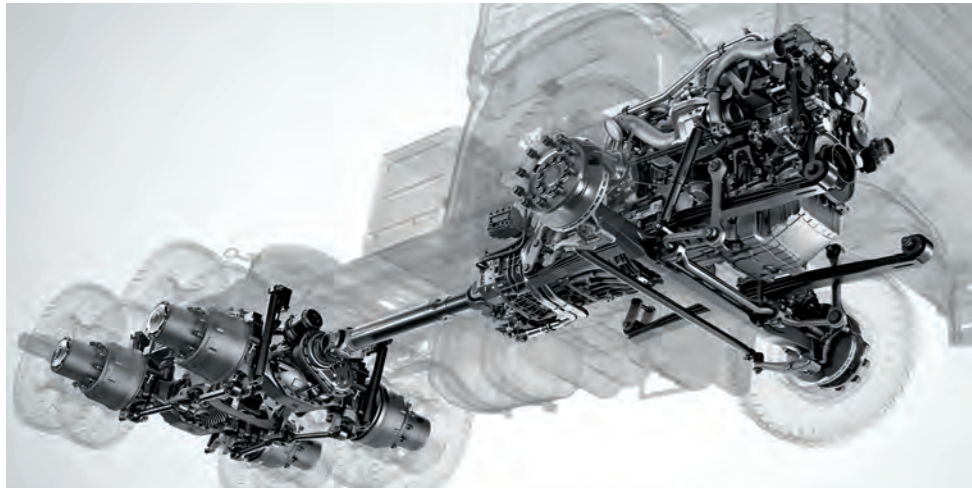
- تطوير مجموعة نقل الحركة وإنتاجها بالكامل وبنسبة 100% من قبل مرسيدس-بنز للشاحنات.
- جميع المكونات معدة ومصممة بأعلى مستويات القوة والمتانة وبحيث تكون قادرة على تحمل الظروف المناخية الأصعب والأقسى والتضاريس الوعرة والاستخدامات الشاقة.
- 60 مليون كيلو متر لاختبار التحمل حول العالم، منهم ما يزيد عن 8 ملايين كيلو متر في منطقة الشرق الأوسط.
- صندوق تروس أوتوماتيكي وقابض ثنائي القرص⁽¹⁾ لنظام نقل الحركة مرسيدس PowerShift 3 يحول دون تلف مجموعة نقل الحركة.
- محركات ذات 6 أسطوانات مستقيمة قوية ومتينة مطابقة لمعيار الانبعاثات الأوروبي Euro V.
- تشغيل الشاحنة بسهولة مع كابينة قيادة مريحة تركز على احتياجات السائق.
- خبرة تزيد عن 120 عاماً في مجال إنتاج الشاحنات وفقاً لأعلى معايير الجودة.
- ضمان أساسي على مجموعة نقل الحركة لمدة 3 سنوات أو لمسافة 450,000 كيلو متر.
- شبكة مبيعات وخدمات شاملة عبر الموزعين والتجار المعتمدين على مستوى منطقة الشرق الأوسط وشمال أفريقيا.



⁽¹⁾ معدات اختيارية

قدر أكبر من الكفاءة.

- محركات اقتصادية للغاية في الوقود وتنتج عزم الدوران الأمثل.
- نظام مرسيدس PowerShift 3 المزود باستراتيجية ذكية لنقل الحركة وأوضاع خاصة للقيادة بما يضمن القيادة الاقتصادية وتقليل الإهلاك إلى أقصى حد.
- نظام المكابح الآلي وأنظمة الأمان المتوفرة حسب الاختيار، مثل Active Brake Assist⁽¹⁾، نظام المساعدة في ضبط الثبات⁽¹⁾، ومساعد حفظ المسار⁽¹⁾، ومساعد الانتباه⁽¹⁾ بغرض تقليل خطر الحوادث.
- مقصورات القيادة المطورة حديثاً والمختبرة وفقاً لعلوم الديناميكية الهوائية.
- نظام MirrorCam⁽¹⁾، جناح سقف (سبولر) وعاكسات جانبية لتوفير الوقود بصورة أكبر.
- مرونة فترات الصيانة وعرض مجموعة كبيرة من حلول الصيانة المتوفرة من مرسيدس-بنز، بما في ذلك عقود الصيانة والضمان الممتد لفترة تصل إلى 5 سنوات.





Trucks.MercedesBenzMENA.com

معلومات عن التفاصيل الواردة في هذا الكتالوج: قد يكون قد تم إدخال تغييرات على المنتجات منذ تاريخ طباعة هذا المنشور في شهر مارس 2020.

تخضع إلى التعديلات في التصميم والشكل واختلاف الألوان وتعديلات مواصفات الأجهزة والمعدات بمعرفة الصانع طوال العمر الإنتاجي الشامل للمنتج، ومع مراعاة قبول العميل للتعديلات والاختلافات ومع وضع مصالح البائع في الحسبان، لا يجوز استنتاج أي حقوق من أي رسومات أو أرقام يستخدمها البائع أو الصانع لوصف المنتج أو البند المطلوب. ويرجى العلم أن الرسوم والنصوص التوضيحية قد تشمل أيضاً ملحقات ومعدات اختيارية غير مضمولة في المواصفة القياسية وأن الألوان الظاهرة في هذا المنشور تخضع للنطاق الفني لعملية الطباعة. وقد تحتوي هذه المطبوعة على بعض الطرازات وخدمات الدعم غير المتوفرة في بعض البلدان، ومن ثم يرجى طلب تفاصيل اللوائح المعمول بها في بلدك والنتائج المترتبة عليها، ومن ثم يتسنى لسؤؤل مبيعات شاحنات مرسيدس-بنز الأقرب إليك إبلاغك بأخر إصدار معتمد من تلك اللوائح والنتائج المترتبة عليها.

دايملر للمركبات التجارية الشرق الأوسط وشمال أفريقيا (م م ح)